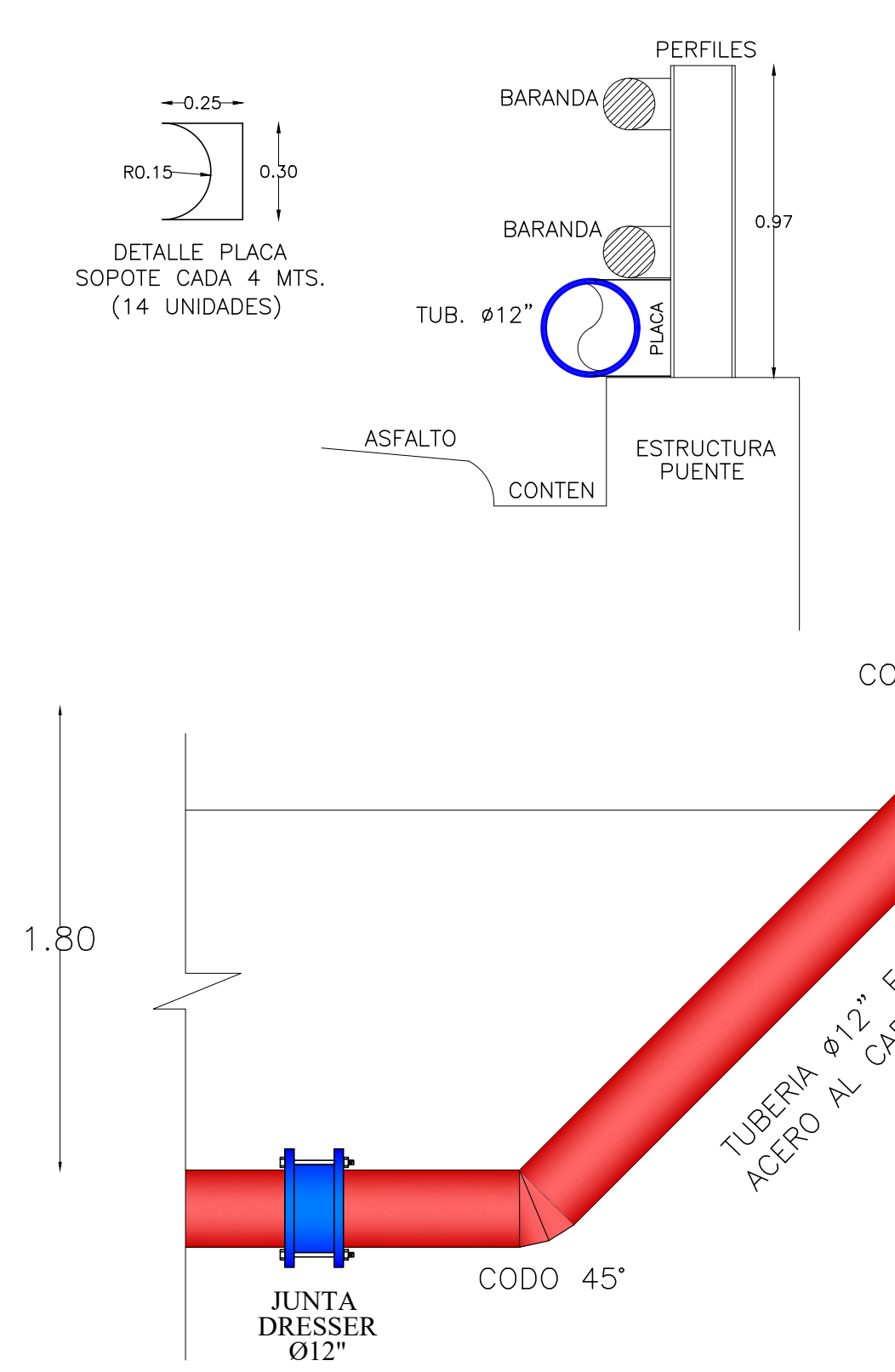
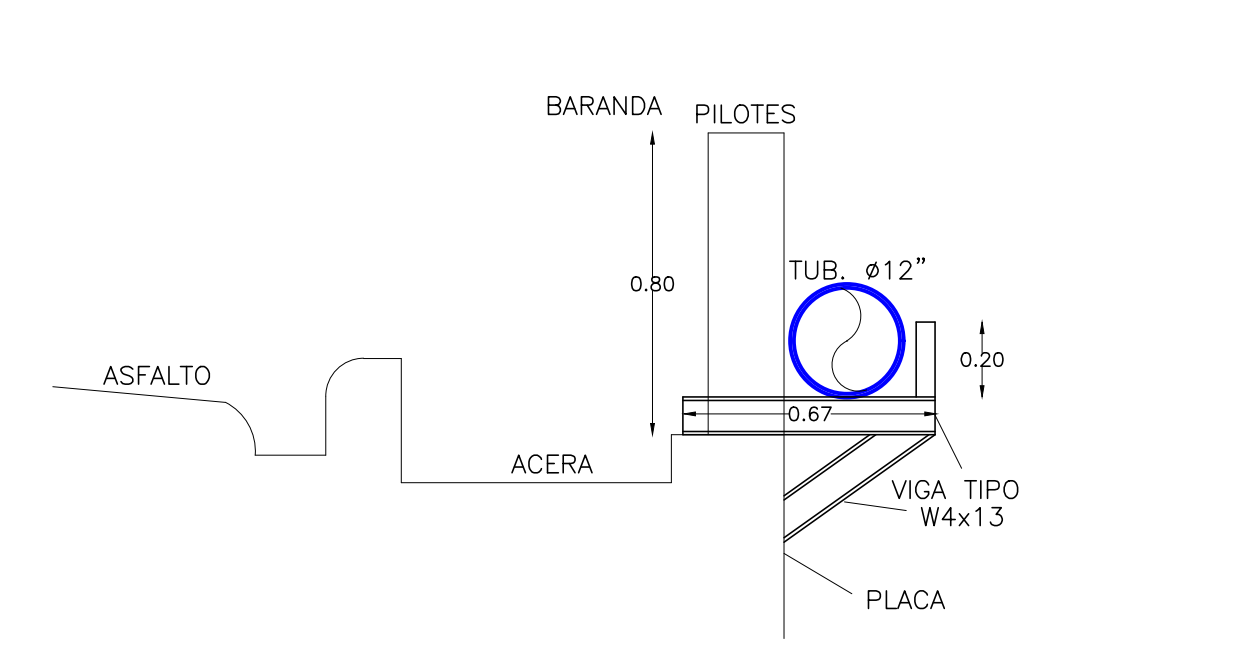


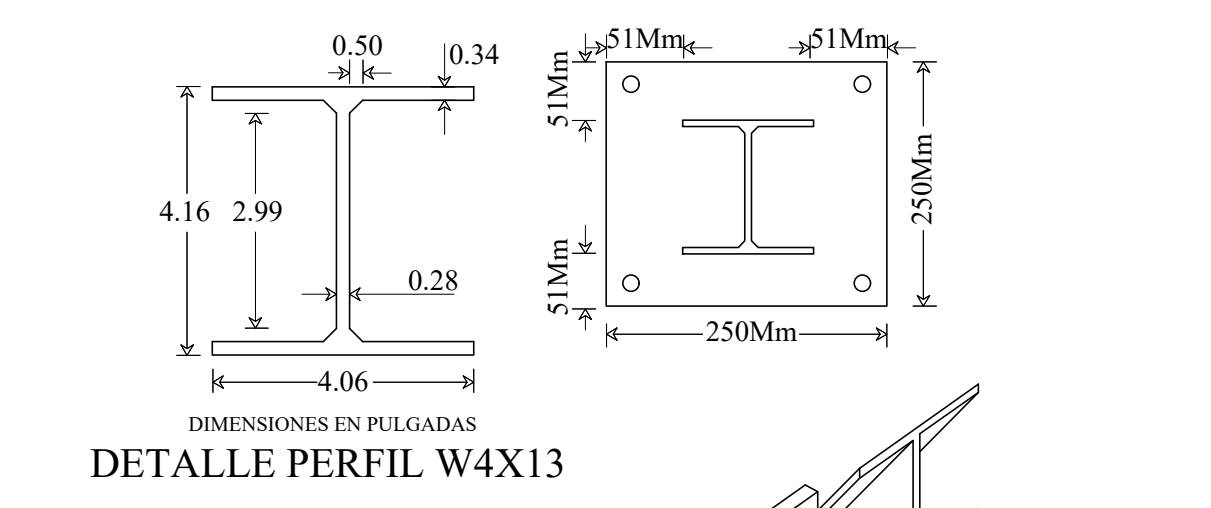
PUENTE AUTOPISTA DUARTE
ESC 1:200



DETALLES PUENTE AUTOPISTA DUARTE

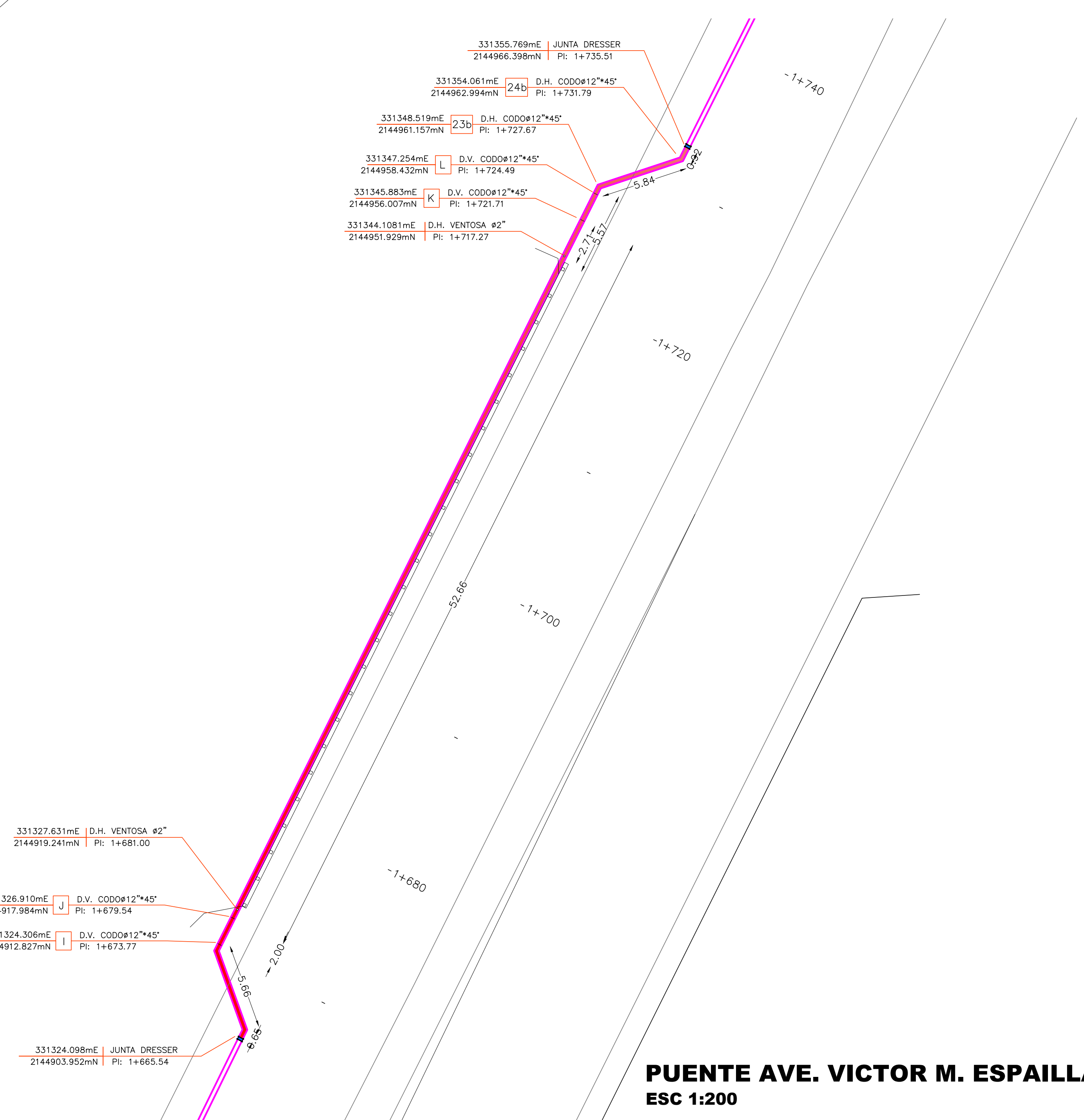
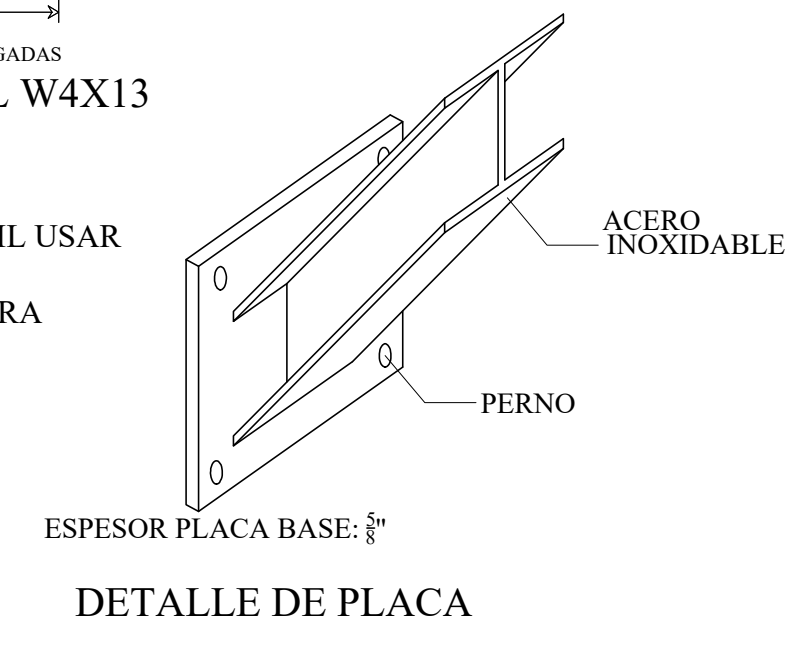


DETALLES PUENTE AVE. VICTOR M. ESPAILLAT

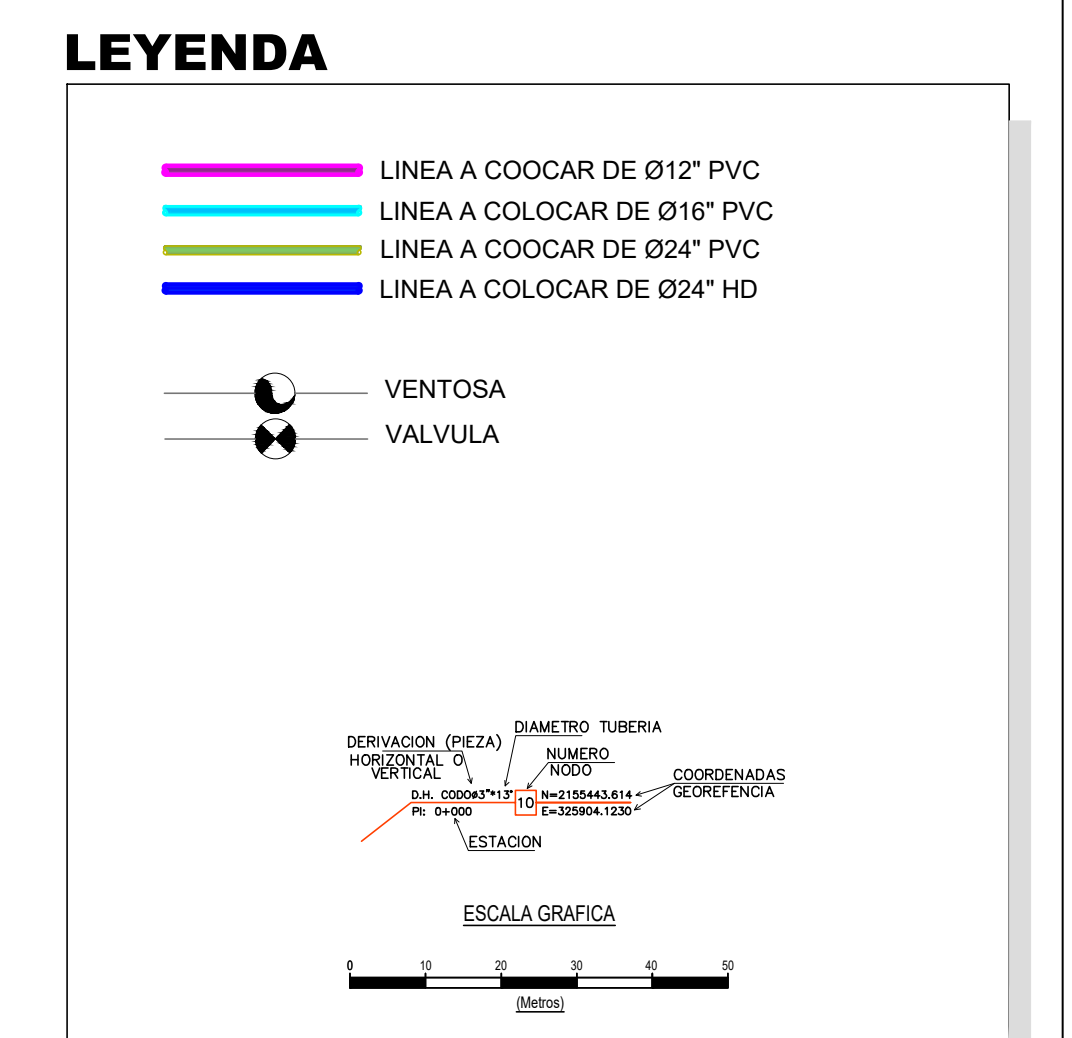
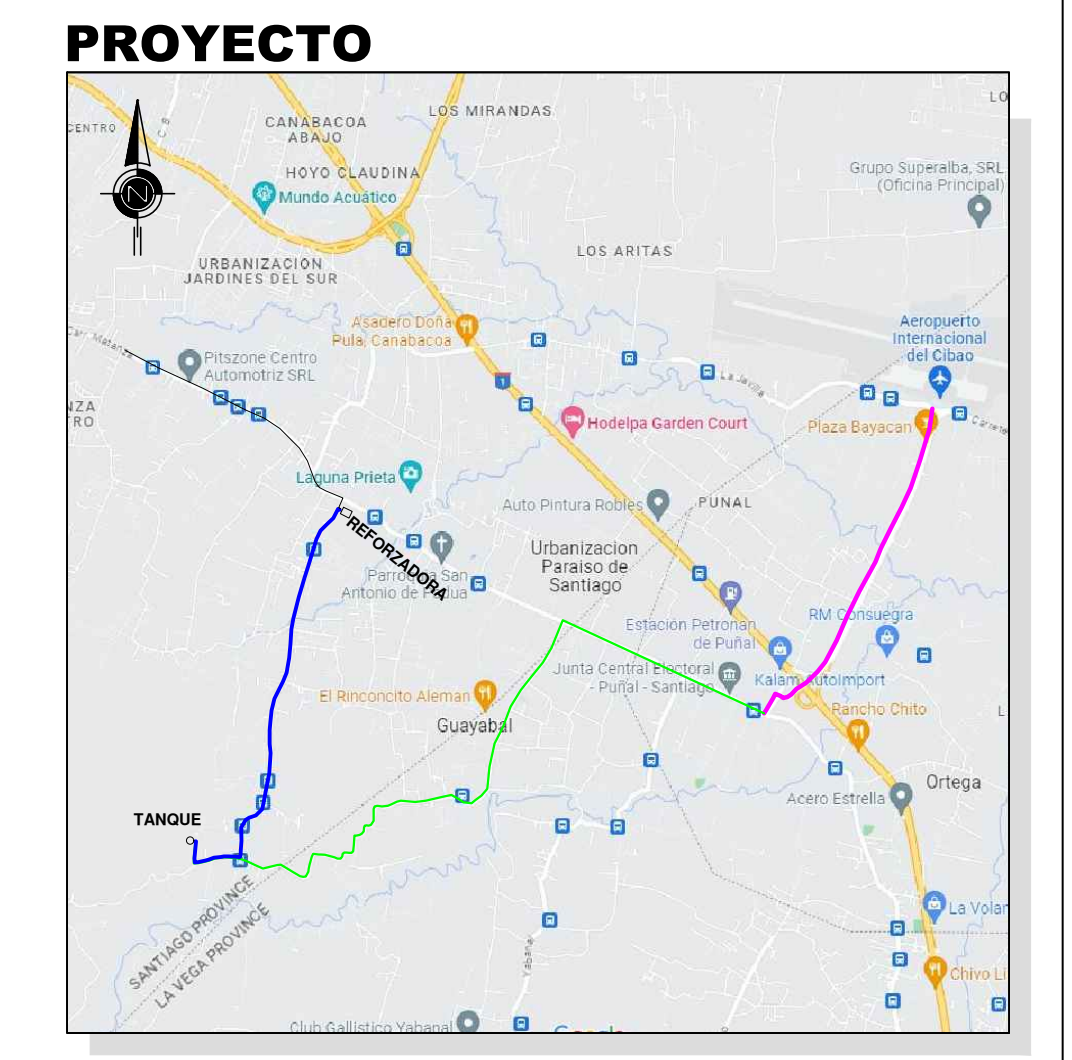


NOTA:
EN UNIONES PERFIL-PERFIL USAR SOLDADURA E7018
EN CORDON DE SOLDADURA

- ESPECIFICACIONES
PERNO ANCLAJE TIPO CUÑA
-ACERO INOXIDABLE.
- Ø 1/2"
-LONGITUD MINIMA EN BEBIDA 3"
-LONGITUD MINIMA EN ROSCA 1 1/4"



PUENTE AVE. VICTOR M. ESPAILLAT
ESC 1:200



REPUBLICA DOMINICANA
CORPORACION DEL ACUEDUCTO Y ALCANTARILLADO DE SANTIAGO
DIRECCION DE PROYECTOS ESPECIALES
ESTUDIOS Y PROYECTOS

CONTENIDO: CONSTRUCCION SISTEMA AGUA POTABLE PUÑAL- LA PENDA, DETALLES			
LOCALIZACION: PUÑAL - LA PENDA, SANTIAGO			
RUTA DEL ARCHIVO: W:\LA PENDA\ESTACION REFORZADORA PUÑAL_SANTIAGO.dwg			
DISEÑO:	ING. EDUARDO CRUZ ING. MIKEYDI ROSA	REVISADO:	ING. EDUARDO CRUZ COORDINADOR DE DISEÑO
ELABORACION DE PLANOS:	DIBUJO INGENIERIA DISEÑO Y PLANIMETRIA DIBUJO ARO, DANIEL MOREL REVISOR	APROBADO:	ING. LUIS GUEVARA DIRECTOR DE PROGRAMAS Y PROYECTOS ESPECIALES
LEVANTAMIENTO:	GEODESIA Y MENSURA	FECHA:	AGOSTO 2023
			HOJA: 24 25