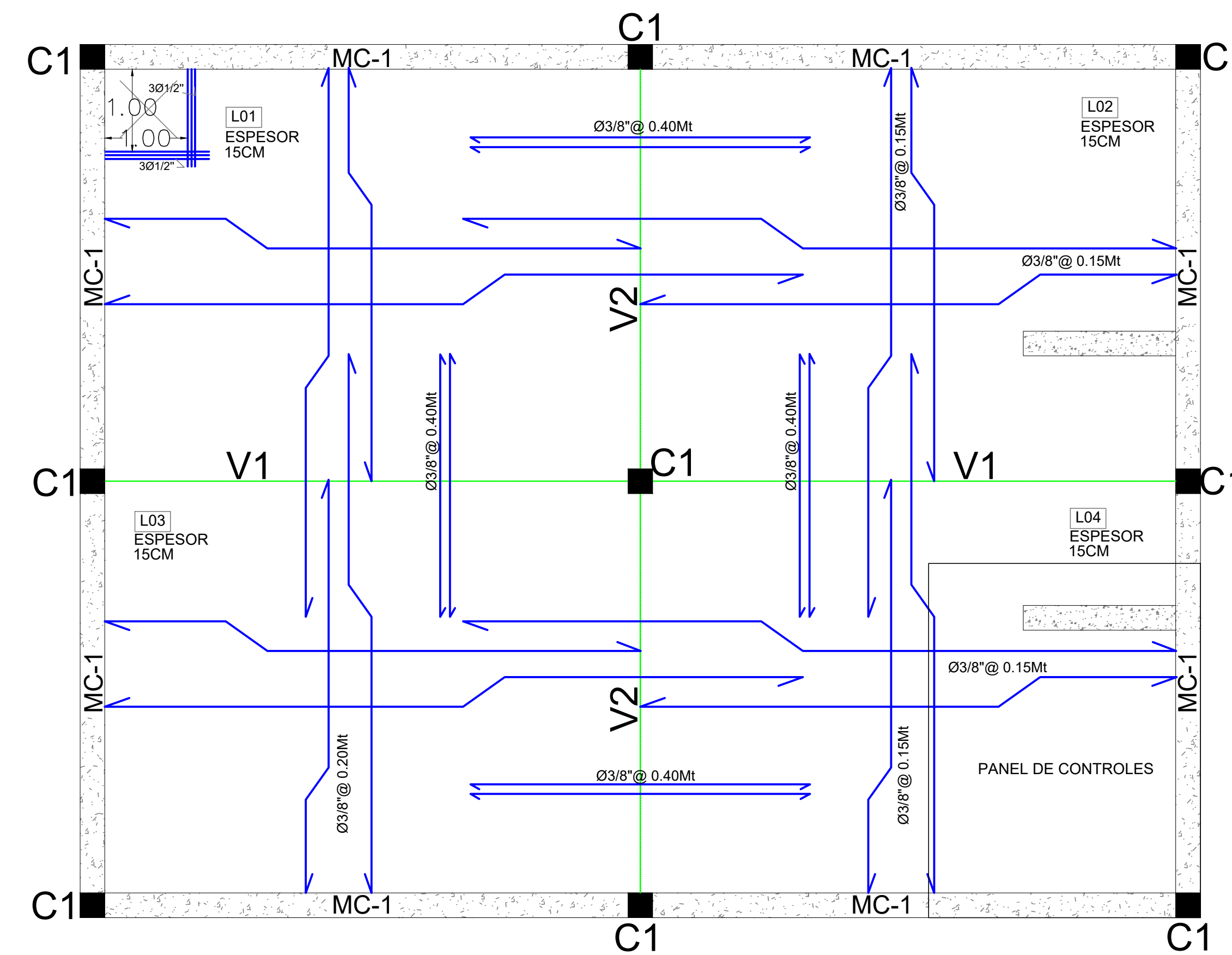


PLANTA ESTRUCTURAL REPLANTEO

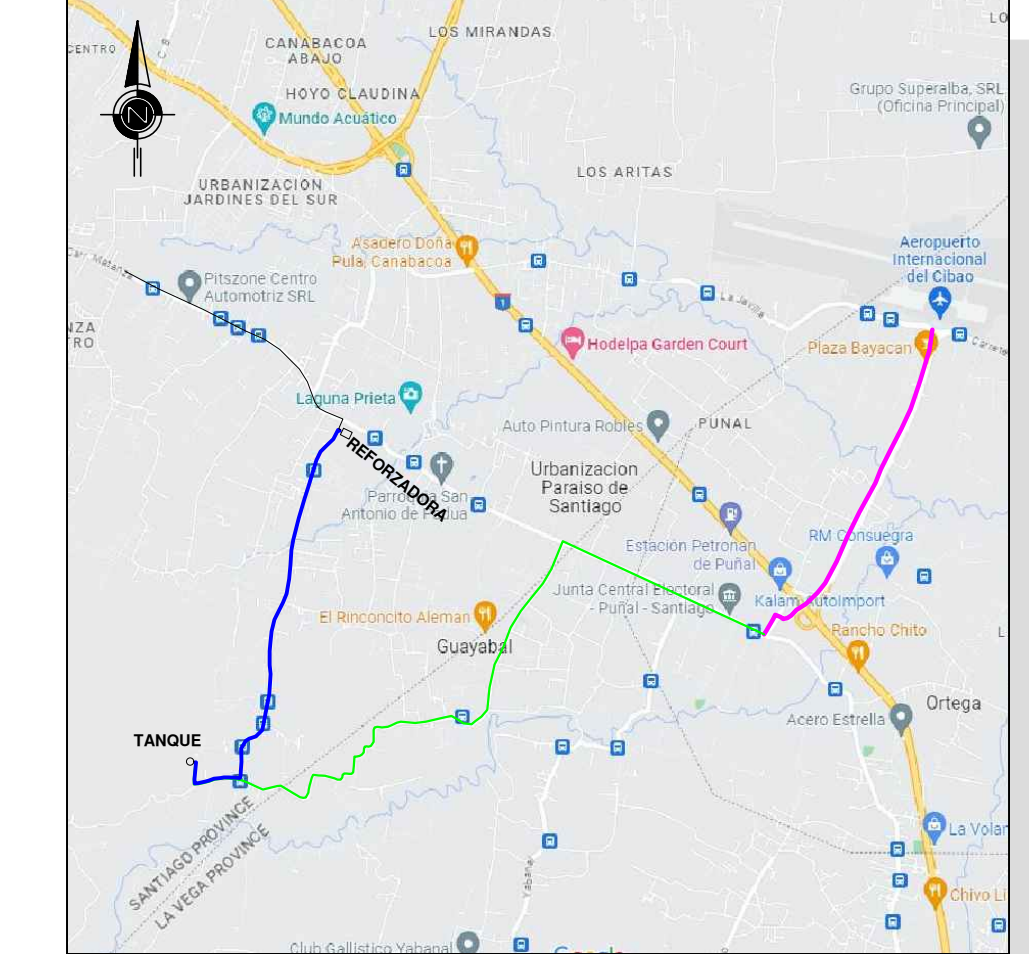


PLANTA ESTRUCTURAL LOSA CISTERNA

UBICACION



PROYECTO

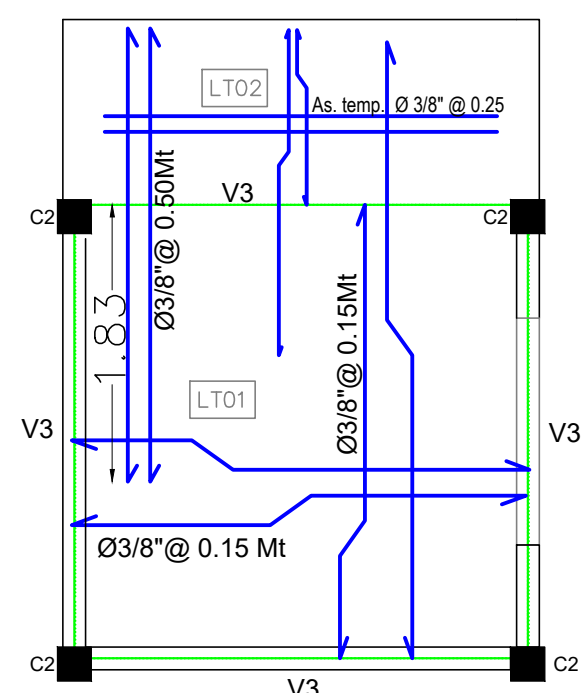


LEYENDA

— LINEA A COLOCAR DE Ø12" PVC
— LINEA A COLOCAR DE Ø16" PVC
— LINEA A COLOCAR DE Ø24" PVC
— LINEA A COLOCAR DE Ø24" HD

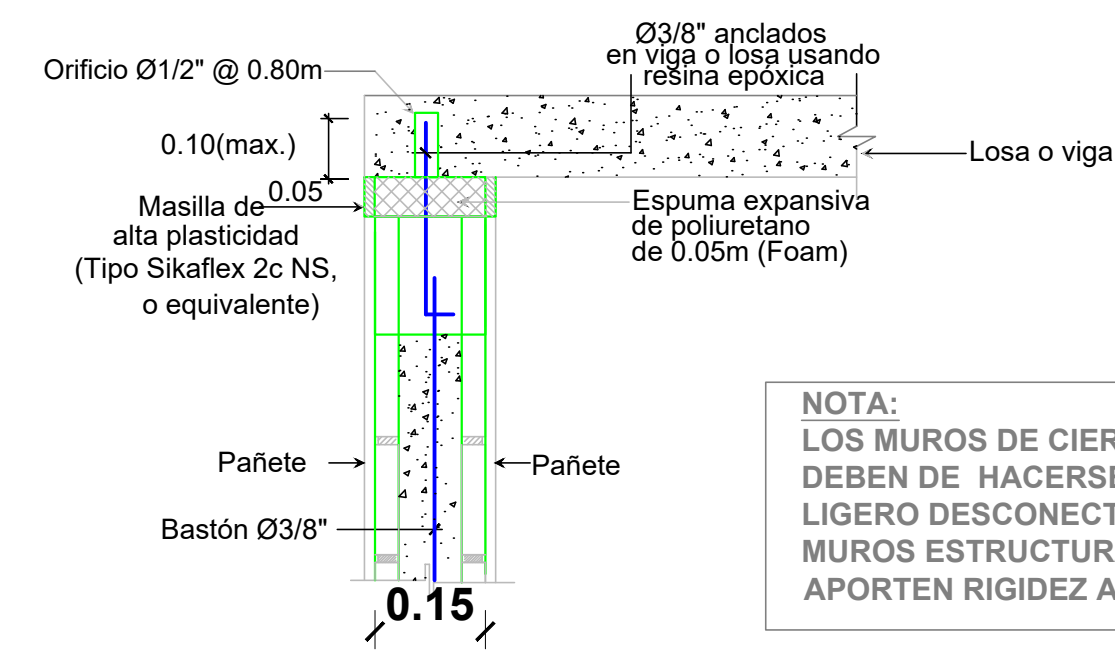
VENTOSA
 VALVULA

DERIVACION (PIEZA) DIAMETRO TUBERIA
 HORIZONTAL O VERTICAL NÚMERO
 AL 5000 PL 5000 ESTACION COORDENADAS
 UTM 10Q UTM 10Q UTM 10Q
 ESCALA GRAFICA 1:50
 0 10 20 30 40 50
 (Metros)



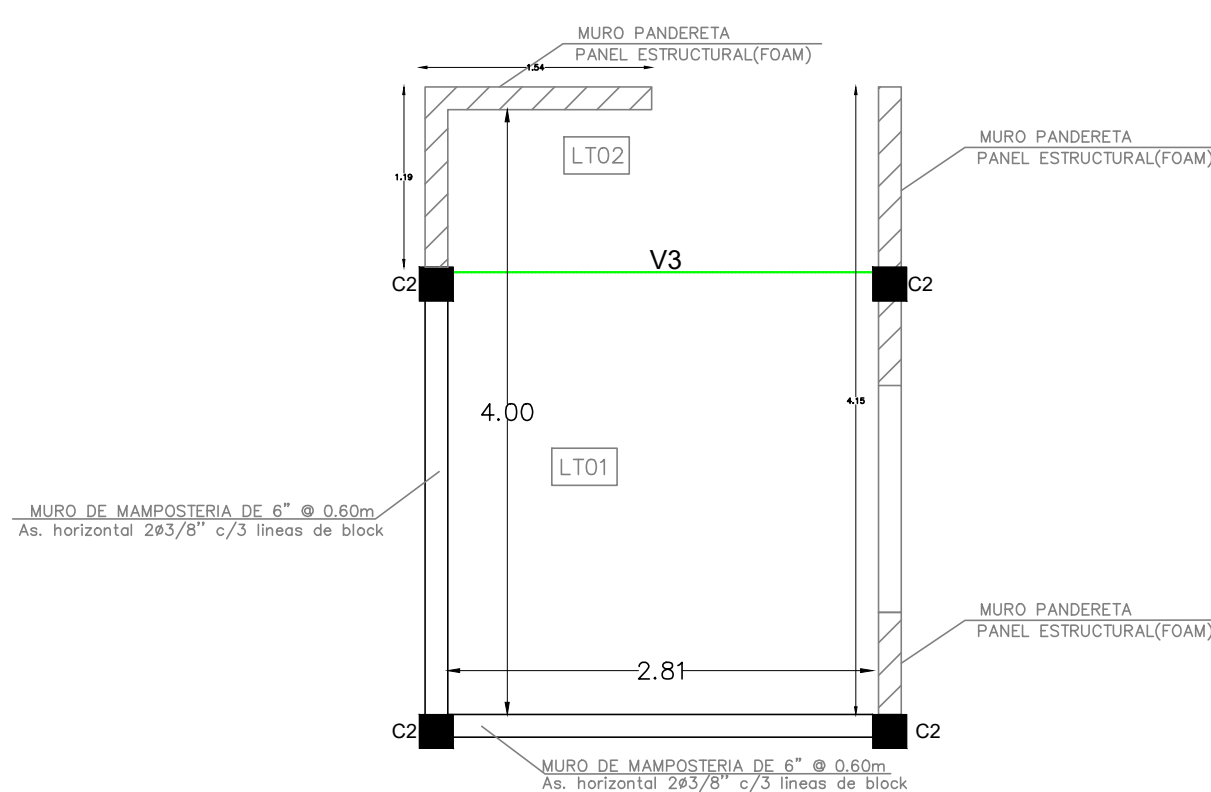
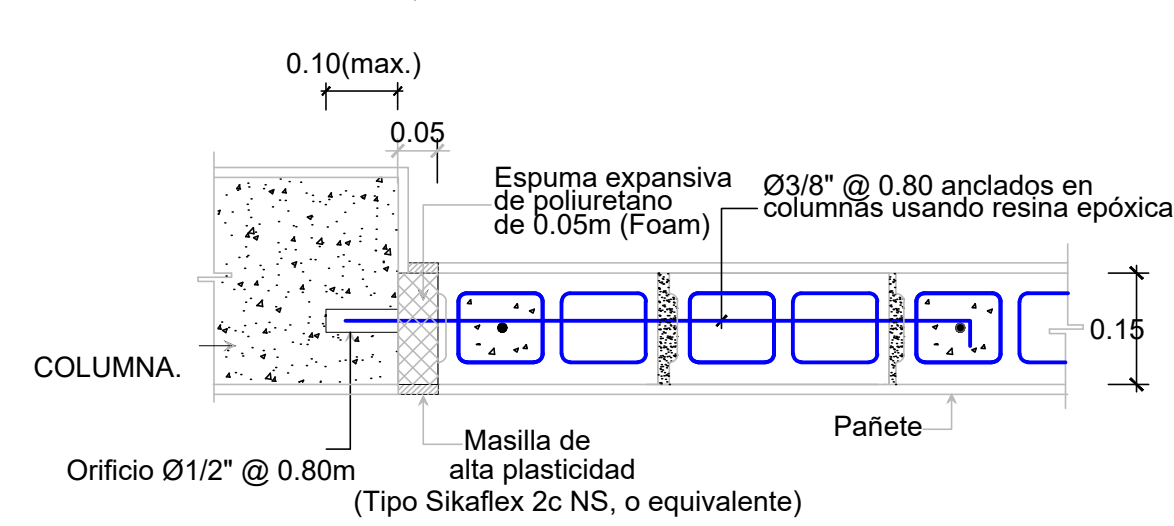
PLANTA ESTRUCTURAL CASETA DE BOMBEO-PANEL DE CONTROLES

CASO 1: Unión panderetas a losas o vigas



NOTA: LOS MUROS DE CIERRE "PANDERETAS" DEBEN DE HACERSE EN MATERIAL LIGERO DESCONECTADOS DE LOS MUROS ESTRUCTURALES Y QUE NO APORTEN RIGIDEZ AL SISTEMA.

CASO 2: Unión panderetas a columnas



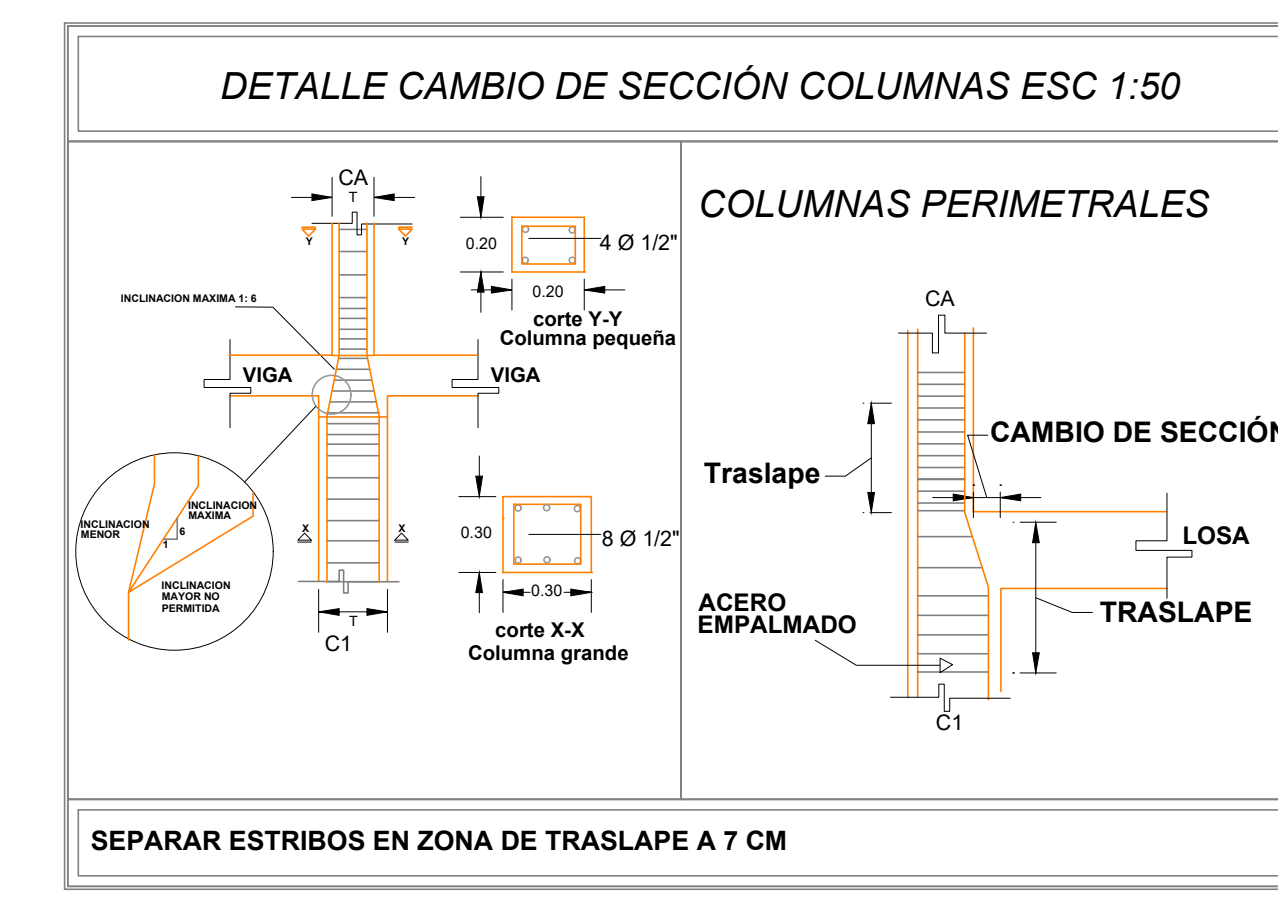
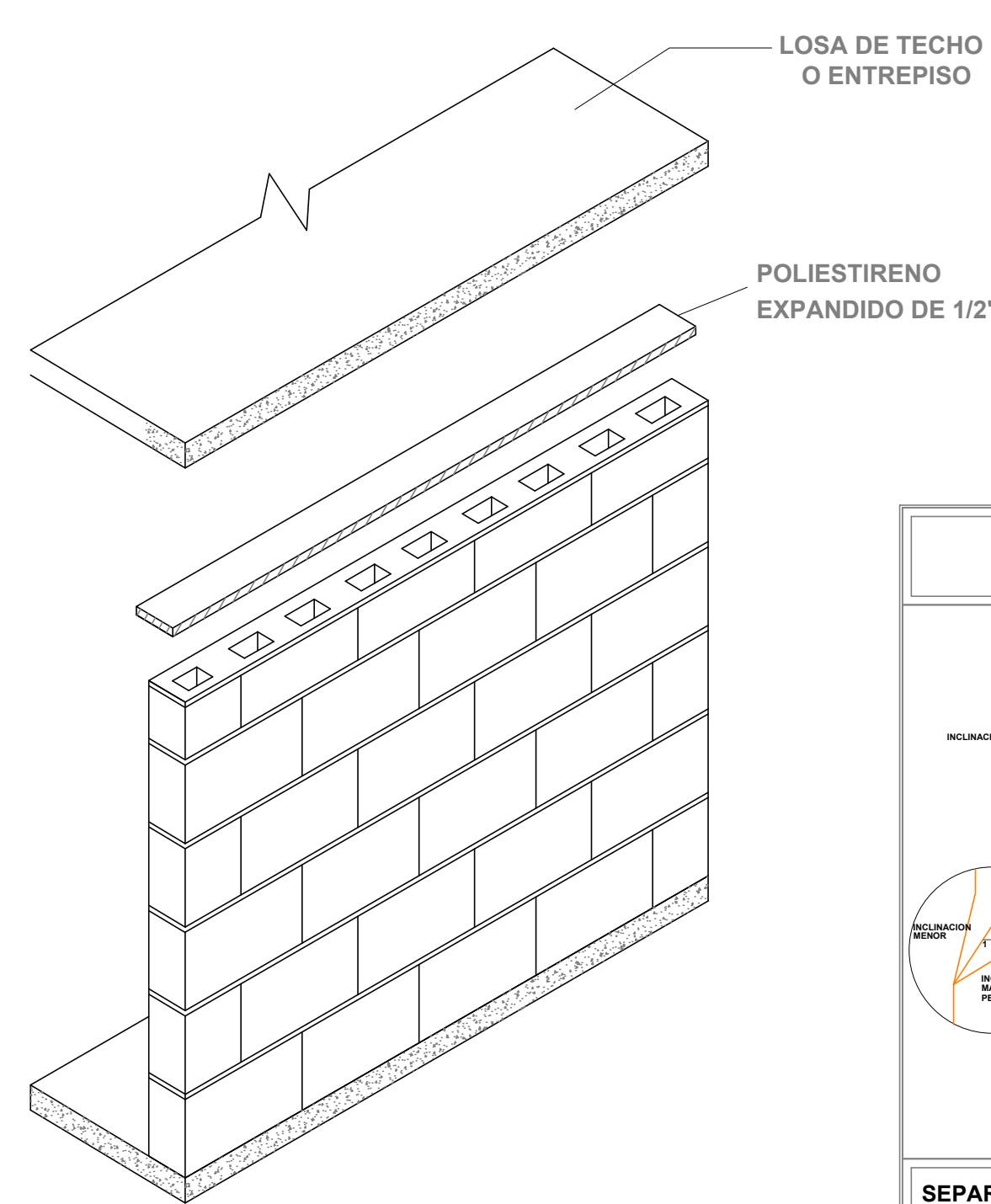
PLANTA CASETA DE BOMBEO-PANEL DE CONTROLES

NUEVA CISTERNA 30 CM ESPESOR DE MURO

ELEMENTOS ESTRUCTURALES	RECUBRIMIENTO (mínimo)	ELEMENTOS ESTRUCTURALES	ACERO	HORMIGON
LOSA	0.025 Mts	LOSAS	4200 kg/cm2	210kg/cm2
MUROS	0.025 Mts	PLATEA	4200 kg/cm2	210kg/cm2
FUNDACION (As. Inferior)	0.075 Mts	MUROS	4200 kg/cm2	210kg/cm2
FUNDACION (As. Superior)	0.050 Mts			
COLUMNAS	0.040 Mts			

NOTAS GENERALES DE SUELO PARA CISTERNA

- Nivel de fundación = Superficial.
- Esfuerzo admisible $q_a = 2.00 \text{ kg/cm}^2$.
- Peso unitario suelo relleno = 1.85 kg/m^3 .
- Angulo de Friccion interna = 36° .
- Cohesion = 0.00 Kg/cm^2 .



REPUBLICA DOMINICANA
CORPORACION DEL ACUEDUCTO Y ALcantarillado DE SANTIAGO
 DIRECCION DE PROYECTOS ESPECIALES
 ESTUDIOS Y PROYECTOS

CONTENIDO:
 CONSTRUCCION SISTEMA AGUA POTABLE PUÑAL- LA PENDA, DETALLES

LOCALIZACION: PUÑAL - LA PENDA, SANTIAGO

RUTA DEL ARCHIVO: W:\LA PENDA\ESTACION REFORZADORA PUÑAL_SANTIAGO.dwg

DISEÑO: ING. EDUARDO CRUZ ING. MIKEYDI ROSA	REVISADO: ING. EDUARDO CRUZ COORDINADOR DE DISEÑO	HOJA: 22
ELABORACION DE PLANOS: ARO DANIEL MOREL REVISOR	APROBADO: ING. LUIS GUEVARA DIRECTOR DE PROGRAMAS Y PROYECTOS ESPECIALES	25
LEVANTAMIENTO: GEODESIA Y MENSURA	FECHA: AGOSTO 2023	