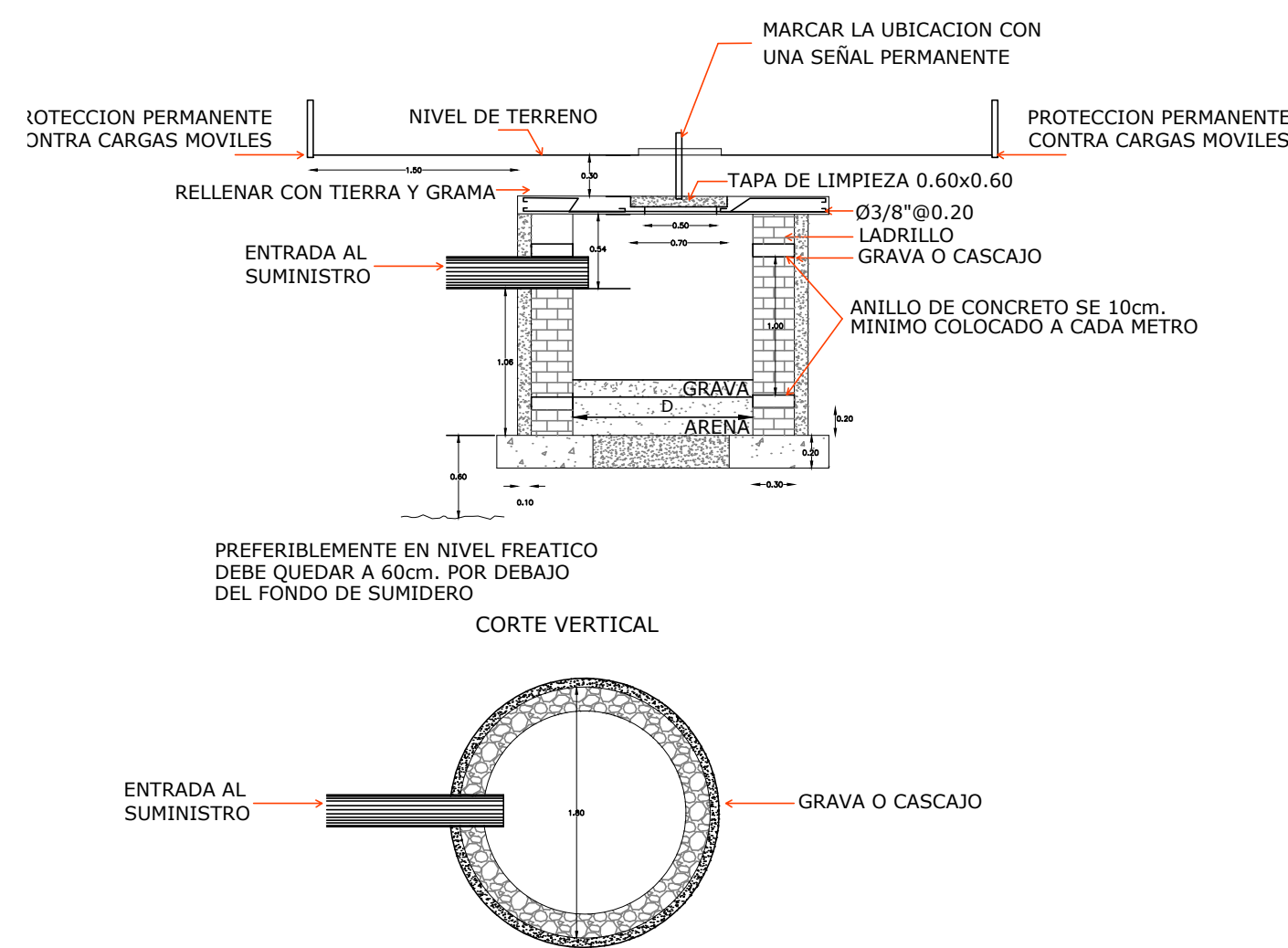


DETALLE MANIFOLD

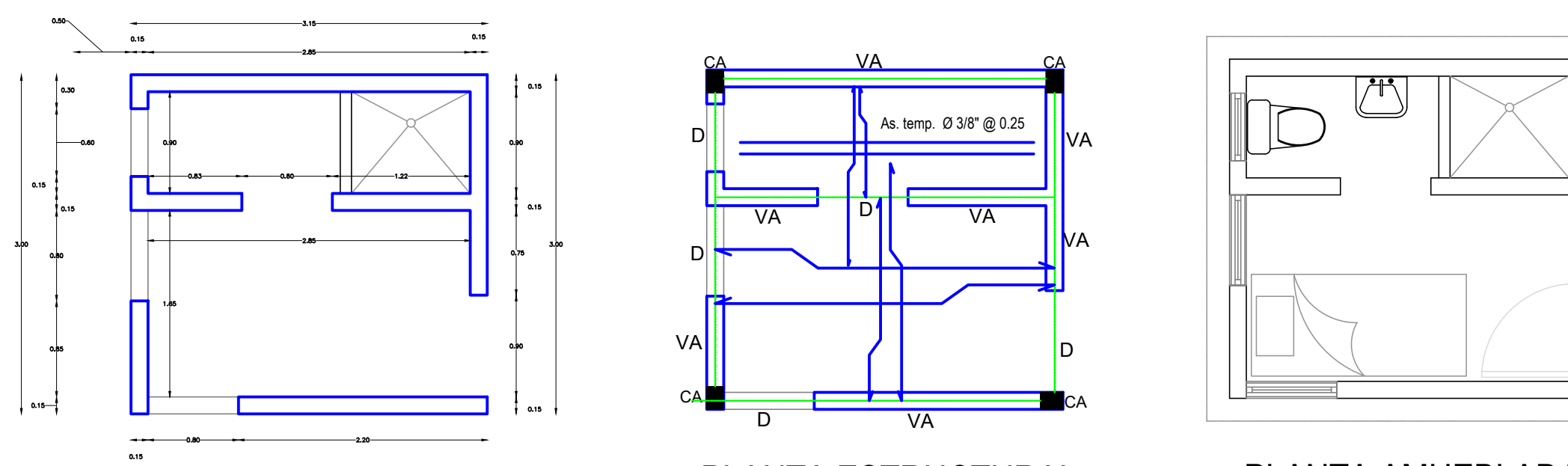
DIMENSIONES	
Alto (Inchadas)	60"
Ancho (Inchadas)	72"
Profundidad (Inchadas)	60"
PESO - CAPACIDAD	
Peso Netos (Kg)	40 Kg
Peso Líquido (Kg)	5.150 Kg
Capacidad (GAL)	800 GAL
COLOR	
Interno	Blanco
Externo	Verde
CARACTERISTICAS	
<ul style="list-style-type: none"> Cuerpo y Tapa en Polietileno Lineal Media Densidad Resistente a la corrosión, los rayos UV y perforaciones Fabricado con inhibidores de rayos UV Tapa oculta de 30" Diseñado para disposición de aguas residuales y negras Fácil Instalación y Mantenimiento Mata Inertes que los tanques de hormigón o fibra de vidrio. 	

TANQUE SEPTICO PLASTICO
CAPACIDAD= 800GLS



DETALLE FILTRANTE

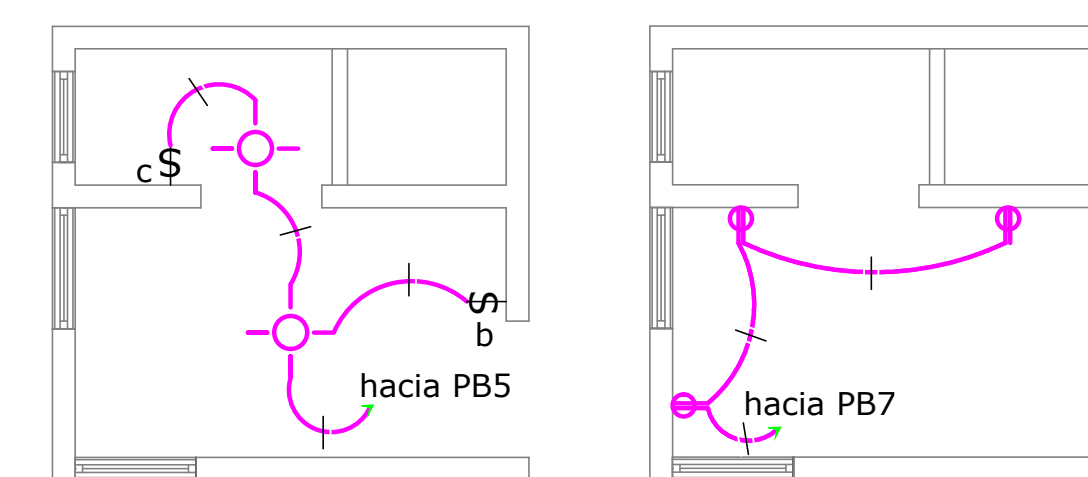
CASETA OPERADOR DE REFORZADORA



PLANTA DIMENSIONADA

PLANTA ESTRUCTURAL

PLANTA AMUEBLADA

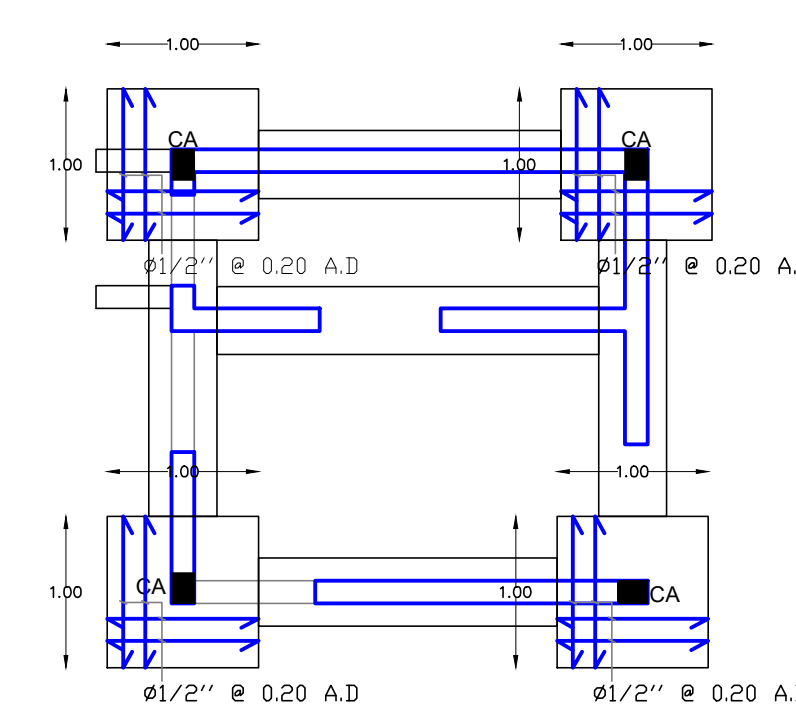


INSTALACIONES ELECTRICAS

NOTAS GENERALES EN LOSAS MACIZAS

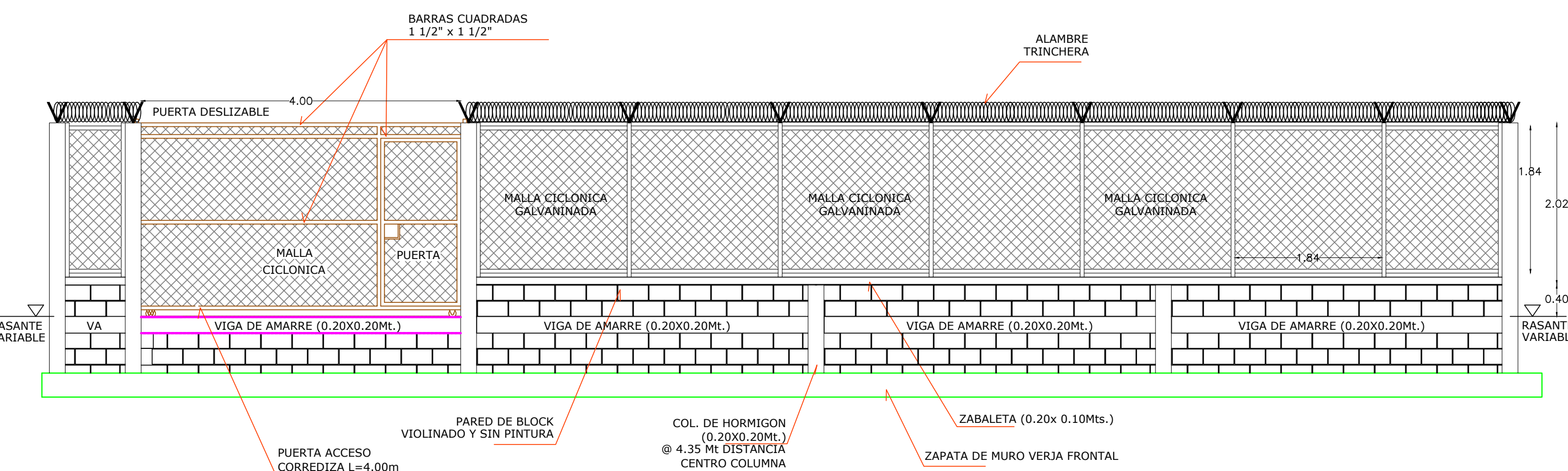
- ESPESOR DE LOSAS NUEVAS:
 - TECHO 0.12 Mts. (S.I.C.)
 - ENTREPISO 0.12 Mts. (S.I.C.)
- ACERO GENERAL EN LOSAS:
 - Ø 3/8" @ 0.25 Mts, S.I.C.

- Columnas.Ver (DE/DE.01).
- Muros de hormigón.Ver (F/DE.01).
- Vigas principales.
- Vigas secundarias.



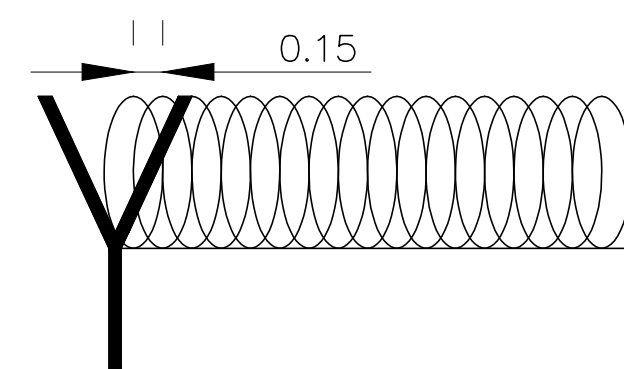
CIMENTACIÓN DE COLUMNAS

DETALLE ESTRUCTURAL ZAPATA DE COLUMNA
CA CADA 4.00 MTS

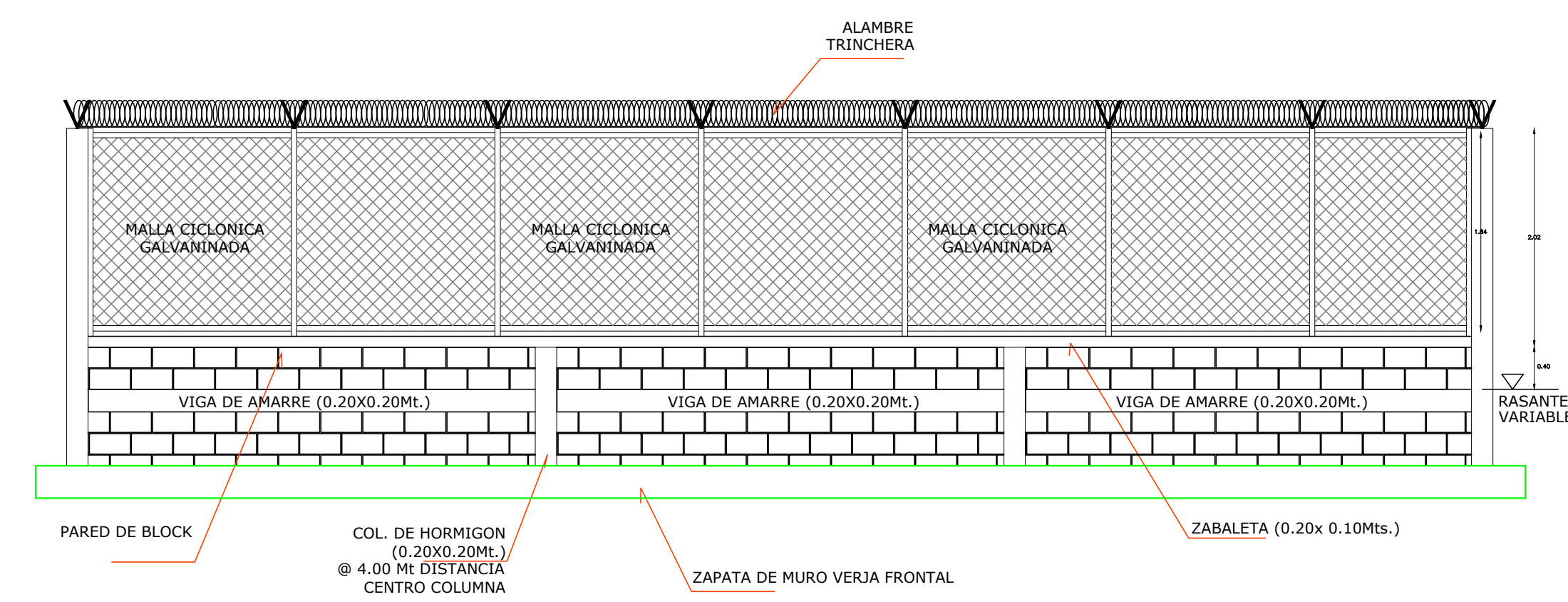


ELEVACION DE PUERTA Y VERJA FRONTAL

3 FILAS DE BLOCK 8" SNP Y BNP
BASTONES A 0.60 MT DE Ø 3/8"
ZAPATA BNP ESPESOR=0.25 MT Y ANCHO= 0.60 MT
MALLA CICLONICA 6"
PUERTA CORREDIZA L=4.00Mt, MALLA CICLONICA

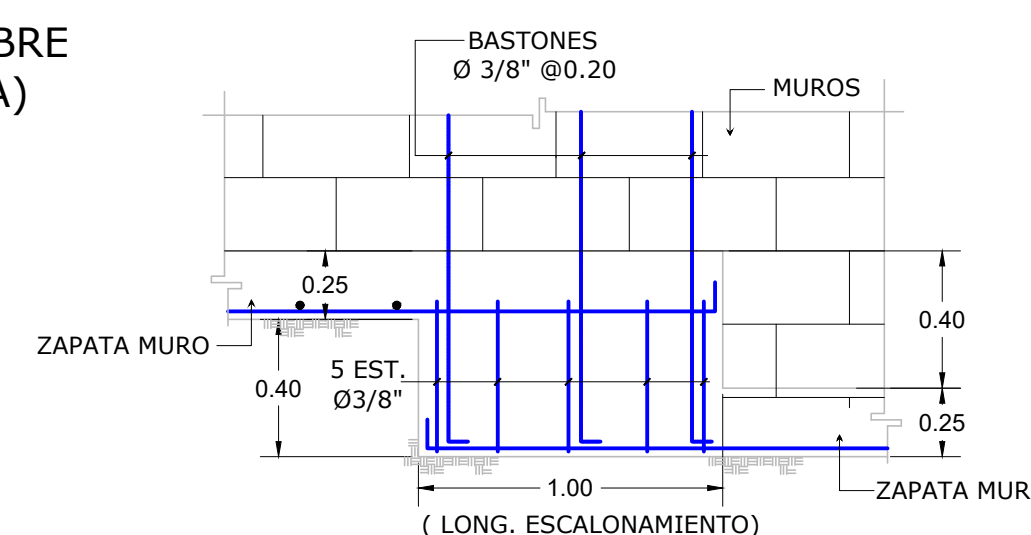


DETALLE DE ALAMBRE TRINCHERA (VERJA)

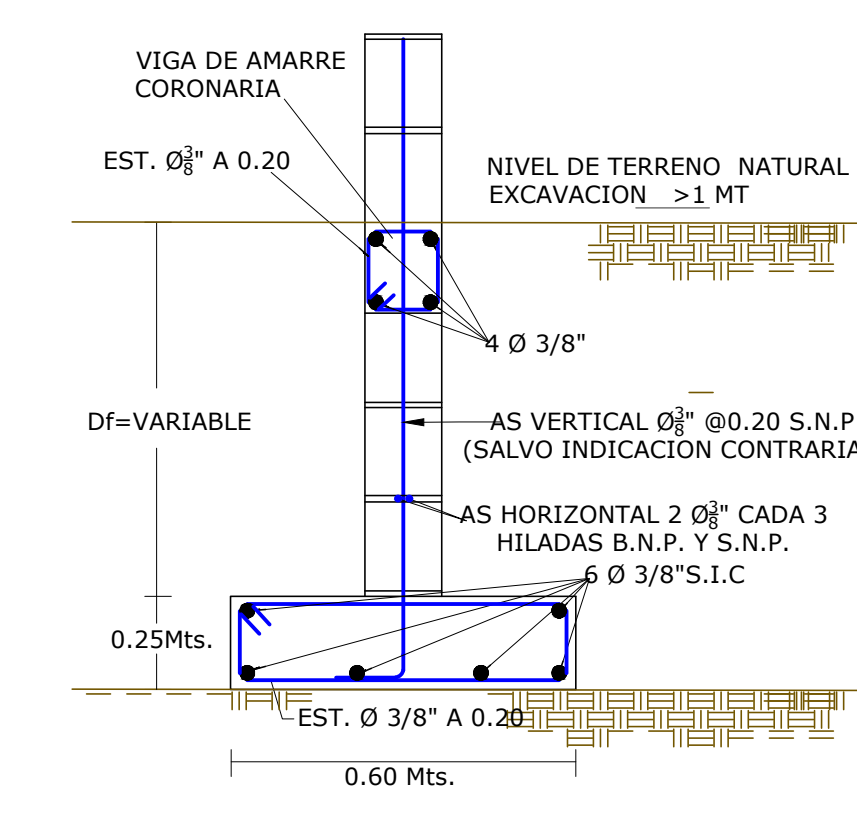


ELEVACION DE VERJA PERIMETRAL (LATERAL Y POSTERIOR)

3 FILAS DE BLOCK 8" SNP Y BNP
BASTONES A 0.60 MT DE Ø 3/8"
ZAPATA BNP ESPESOR=0.25 MT Y ANCHO= 0.60 MT
MALLA CICLONICA 6"
PUERTA CORREDIZA L=4.00Mt, MALLA CICLONICA



DETALLE DE ESCALONAMIENTO EN ZAPATAS CONTINUAS PARA MUROS

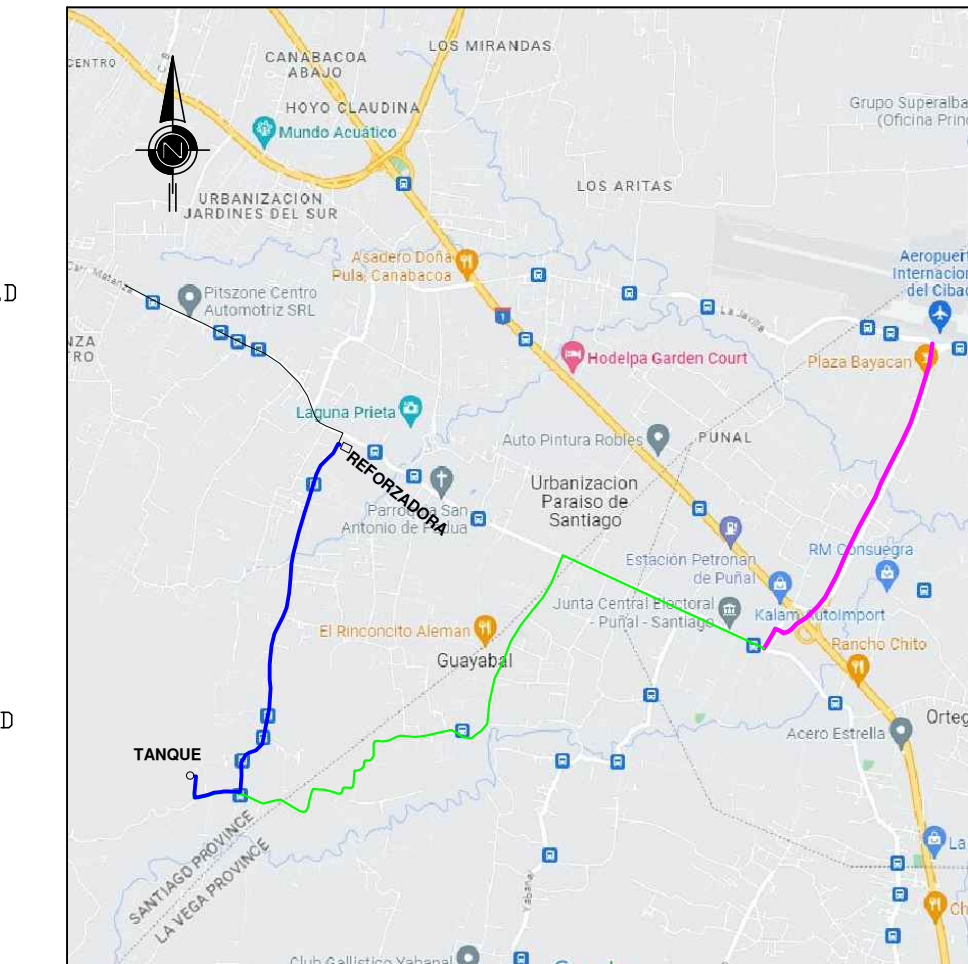


DETALLE ESTRUCTURAL ZAPATA DE MUROS

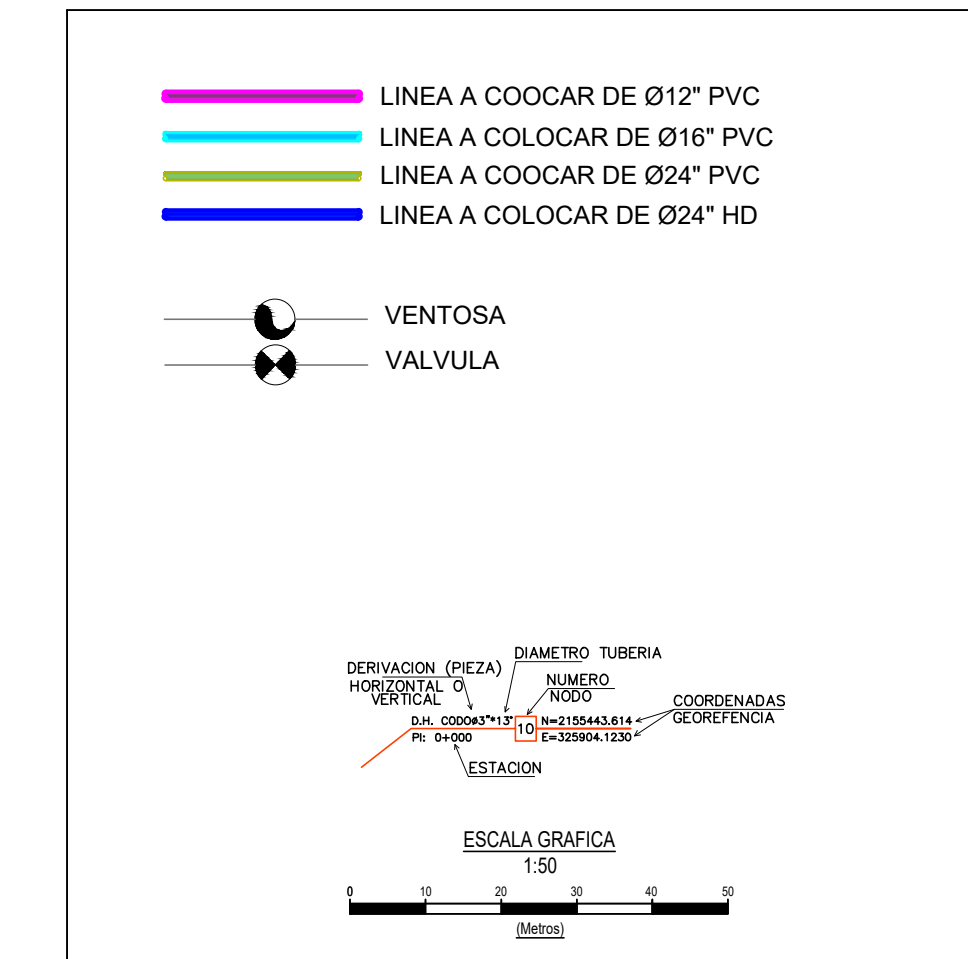
UBICACION



PROYECTO



LEYENDA



REPUBLICA DOMINICANA
CORPORACION DEL ACUEDUCTO Y ALCANTARILLADO DE SANTIAGO
DIRECCION DE PROYECTOS ESPECIALES
ESTUDIOS Y PROYECTOS

CONTENIDO:
CONSTRUCCION SISTEMA AGUA POTABLE PUÑAL- LA PENDA, DETALLES

LOCALIZACION:	PUÑAL - LA PENDA, SANTIAGO		
RUTA DEL ARCHIVO:	W:\LA PENDA\ESTACION REFORZADORA PUÑAL_SANTIAGO.dwg		
DISEÑO:	ING. EDUARDO CRUZ	REVISADO:	ING. EDUARDO CRUZ
ELABORACION DE PLANOS:	DISEÑO Y PLANIMETRIA	COORDINADOR DE DISEÑO:	
LEVANTAMIENTO:	GEODESIA Y MENSURA	APROBADO:	ING. LUIS GUEVARA
FECHA:	AGOSTO 2023	DIRECTOR DE PROGRAMAS Y PROYECTOS ESPECIALES	